

GBI Kinetischer Druckluftzylinder

Druckluftzylinder (Nr. 1)

46 cm Verbindungsschlauch (Nr. 2)

122 cm Verbindungsschlauch (Nr. 3)

Hahnenanschlussstück (Nr. 4)

6" Spreizstopfen (Nr. 5)

5" Spreizstopfen (Nr. 6)

4" Spreizstopfen (Nr. 7)

3" Spreizstopfen (Nr. 8)

2" Spreizstopfen (Nr. 9)

1.5" Spreizstopfen (Nr. 10)

konische Rohrstopfen (Nr. 11)

Gummikegel Ø 100mm (Nr. 12)

Gummikegel Ø 175mm (Nr. 13)

Metalkoffer (Nr. 14)



Art.Nr 50

Der GBI-Rohrreiniger (Druckluft-Schussapparat)

Hat das Entstopfen von Rohrsystemen aller Art revolutioniert. Innerhalb von Minuten beseitigt er Verstopfungen zu deren Behebung bisher umfangreiche Ausbauarbeiten, Ausgrabungen oder Mauerdurchbrüche notwendig waren. Er entfernt weichen Rost, Urinstein, Kalk, Fett und Schleim, selbst Heizugsanlagen können problemlos entschlammt werden. Seit über 20 Jahren wird dieses robuste Gerät mit bestem Erfolg überall eingesetzt.

Wirkung

Die Wirkung des GBI-Rohrreinigers beruht auf dem physikalischen Gesetz, dass Wasser nicht verdichtet werden kann (kinetische Energie). In einem verstopften Rohr wirkt das Wasser wie eine biegsame Eisenstange, die vom Rohrende bis zur Verstopfung reicht. Erhält das Wasser am Rohrende einen Schlag von beispielsweise 1 bar, wird dieser ohne Kraftverlust mit ca. 1200m/sec durch das Rohr weitergeleitet, bis er mit unveränderter Stärke auf die Verstopfung trifft. Die Stosswellen folgen dem Wasserverlauf, wobei die Rohrform keine Rolle spielt. Rohrbogen und Entlüftungsstutzen bieten keine Schwierigkeiten. Der GBI-Rohrreiniger beseitigt Verstopfungen sogar in Spiralrohren und Leitungen, die mit den herkömmlichen Methoden nicht erreicht werden konnten.

Keine Beschädigung der Leitungen, weil nur 2 bis 4% der Druckenergie gegen die Seitenwände des Rohres abgeleitet werden.

Achtung:

Lose zusammengesteckte Leitungen können auseinandergedrückt werden.



Bereitstellung des Gerätes

Mit der eingebauten Luftpumpe kann der Schussapparat unabhängig von Gaspatronen von Hand oder mit einem Kompressor auf den benötigten Druck aufgepumpt werden. Der GBI-Rohrreiner ist mit einem Überdruckventil ausgerüstet, um eine Überbelastung zu vermeiden.

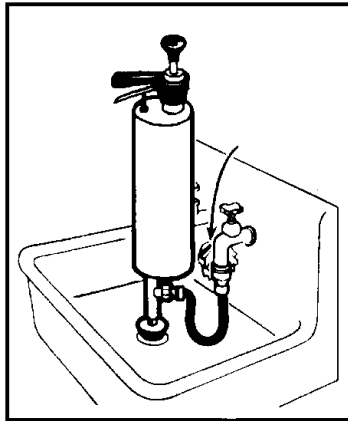
Wartung

Die Wartung ist sehr einfach. Nach Gebrauch das Gerät und die benützten Teile mit Wasser reinigen. Pumpenmanchette ab und zu mit dünnem Öl tränken, um ein Austrocknen zu vermeiden. Kein Fett verwenden, da sonst das Rückschlagventil nicht mehr abdichtet.

Gebrauchsanweisung

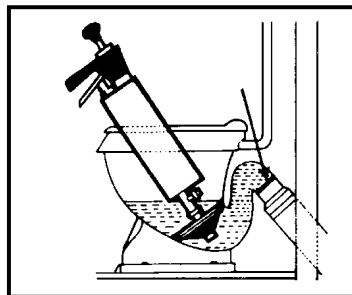
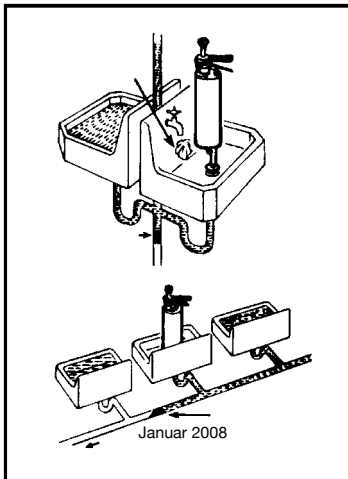
Vor Gebrauch sind sämtliche Leitungen und Überläufe, die in das zu reinigende Rohrsystem münden, mit Spreizstopfen oder nassen Lappen sehr gut abzudichten. Um eine effektive Wirkung zu erzielen, muss das Leitungssystem mit dem Wasserzufuhrschlauch vollständig gefüllt und entlüftet werden.

Die Anwendung erfolgt zuerst mit niedrigem Druck von 1 bis 3 bar, der sukzessiv erhöht werden kann, bis die Verstopfung oder Ablagerung beseitigt ist. Es empfiehlt sich, nach jedem Einsatz die Abdichtungen der Zuläufe nochmals zu kontrollieren. Auf Wunsch können besondere Kunststoff-Schutzabdeckungen geliefert werden. Sie dienen zur Abdeckung von Klosettbecken, Ausgüssen, Waschbecken oder anderen Anlagen, damit der Bediener beim Rückprall der Stosswellen aus dem Rohr nicht mit Chemikalien (ätzende Flüssigkeiten) oder Schmutzwasser bespritzt wird. Nach erfolgreichem Einsatz ist die ganze Leitung zu kontrollieren, um sicherzustellen, dass die Abflussrohre bis zum Schacht vollständig frei sind.



ENTSTOPFEN VON AUSGÜSSEN, LAVABOS, DUSCHEN UND BODENABLÄUFE (Abb. 1 und 2)

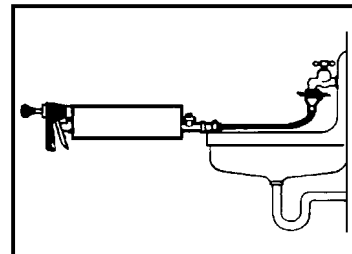
1. Gerät auf 1 - 5 bar aufpumpen
2. passender Ausgusstopfen aufsetzen
3. Überlauf fest verstopfen
4. Wasseranschluss-Schlauch an Hähnen befestigen und Ablauf vollständig entlüften
5. Gerät mit beiden Händen fest auf Ablauf drücken
6. Abzugshebel betätigen



TOILETTEN (Abb. 3)

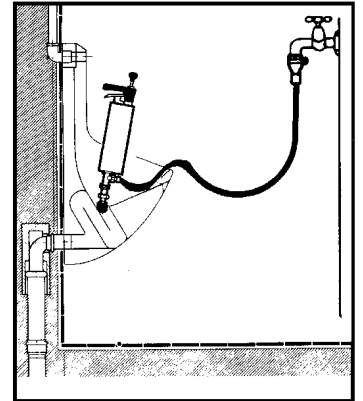
1. Gerät auf 1 - 7 bar aufpumpen
2. 6 1/2" Gummikegel aufsetzen
3. Gerät mit Körpergewicht in Ablauf drücken
4. Abzugshebel betätigen

Ist die Toilette z.B. durch eine Zahnbürste oder einen Bleistift nur teilweise verstopft, wird aus einem Zeitungsblatt ein lockerer Pfropfen geformt, dieser in das Abflussrohr gesteckt und dann den GBI-Druckluftzylinder wie oben beschrieben betätigt. Der Papierpfropfen wird durch das Rohr gedrückt und zerbricht die Zahnbürste oder den Bleistift.



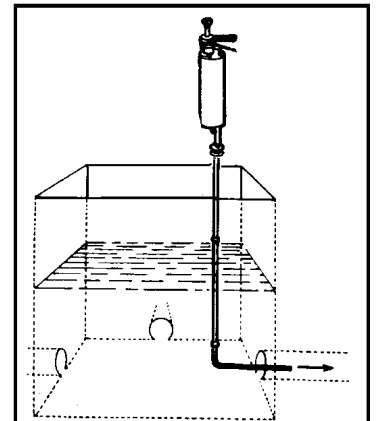
WASSERLEITUNGEN (Abb. 4)

1. Absperrhähnen schliessen
2. Gerät auf 7 - 8 bar aufpumpen
3. GBI-Druckluftzylinder direkt mit Verbindungsschlauch an Wasserhähnen anschliessen
4. Wasserhähnen öffnen
5. Abzugshebel betätigen
6. Vorgang einige Male wiederholen
7. Absperrhähnen öffnen und Ablagerungen ausspülen



ENTKALKEN VON URINAL (Abb. 5)

1. Gerät auf 6 - 8 bar aufpumpen
2. passender Gummikegel aufsetzen
3. Zuleitungen, die in den gleichen Strang münden, abdecken
4. bei schlecht ablaufenden Anlagen mit Schlauch Wasser zuführen
5. Gerät mit Körpergewicht fest andrücken
6. Abzugshebel betätigen
7. Vorgang ca. 6 - 10 mal wiederholen



KANALISATIONEN (Abb. 6)

Kanalisationsschächte oder schlecht zugängliche Stellen können mit einem Verlängerungsschlauch oder -Rohr besser erreicht werden.